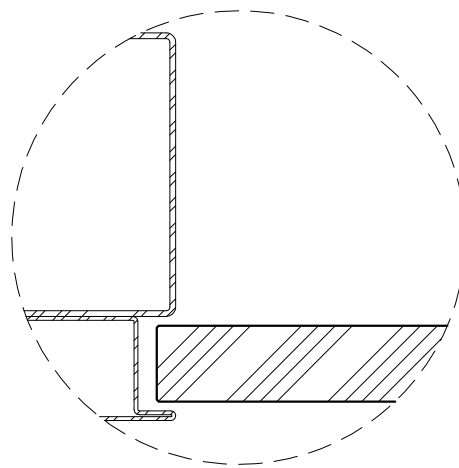
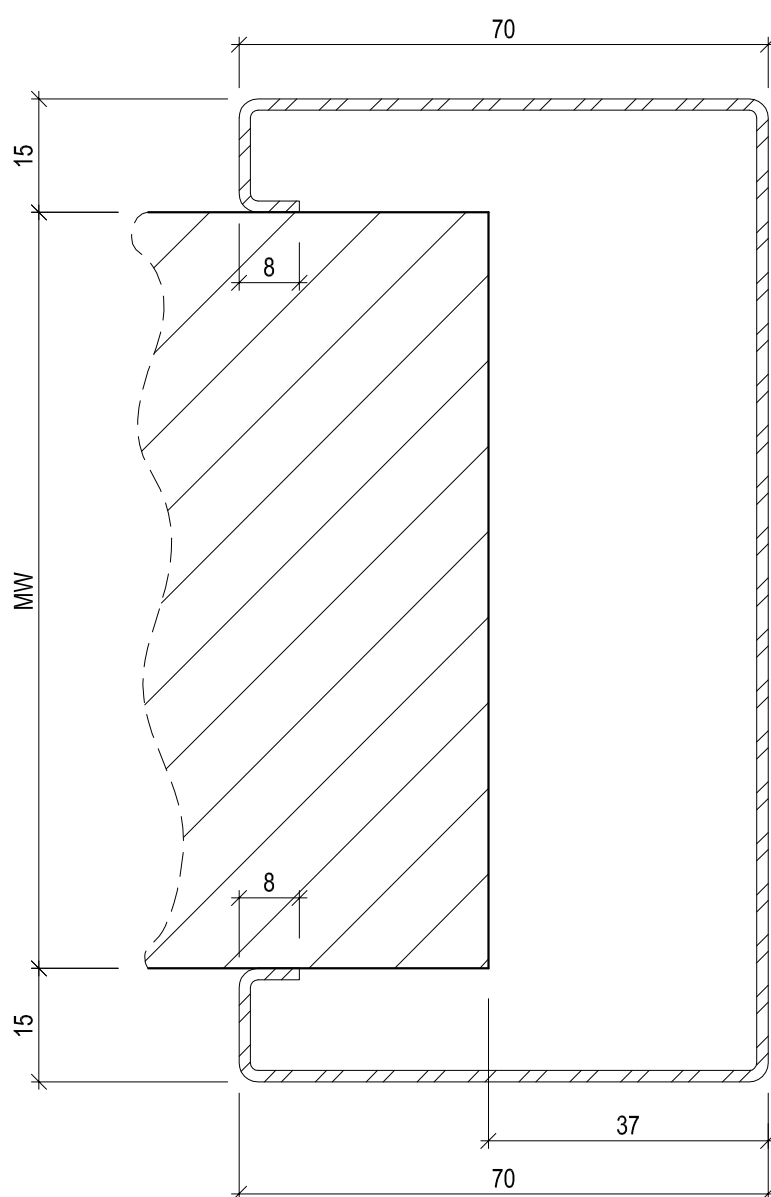


telaio di passaggio



casseporte per porte scorrevoli



COOPERATIVA FALEGNAMERIE ASSOCIATE

via ai Closs - cp 155
6593 Cadenazzo
tel. 091 858 00 69
fax 091 858 00 70

info@usfa.ch - www.usfa.ch



PRODOTTO:
porta in metallo - REMA
mod. 1007-70-70 Slide V.D.W.
+ profil 1010

DESCRIZIONE:
sez. orizzontale

CANTIERE:
XXX XXX

N° D'ORDINE:
XXX

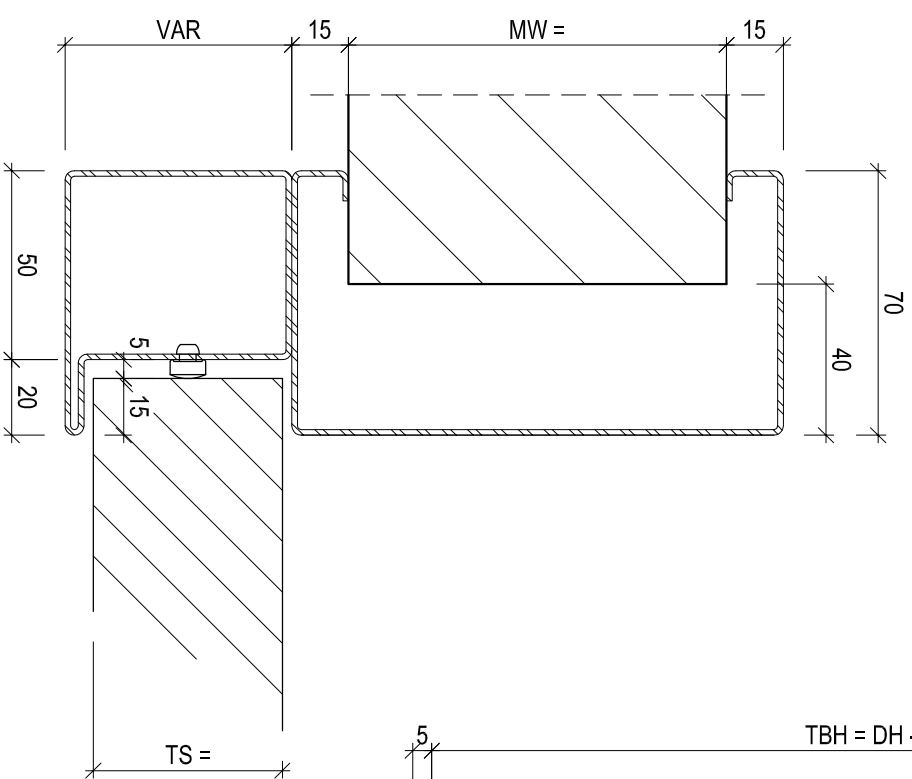
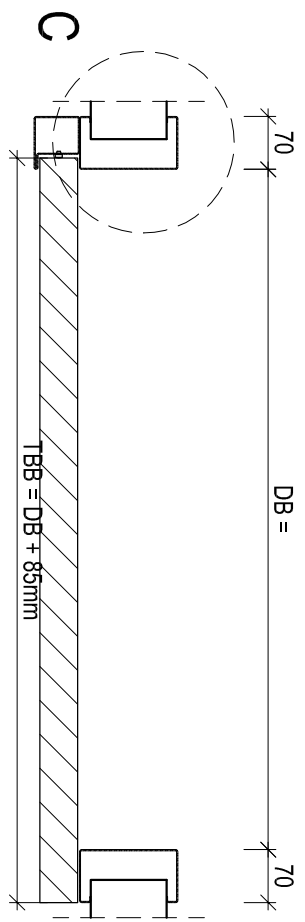
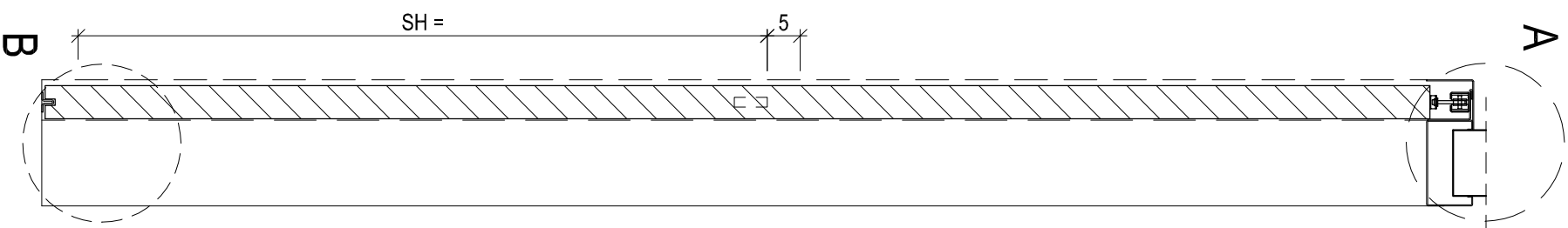
ULTIMA MODIFICA:
27.04.09

FORMATO:
A4

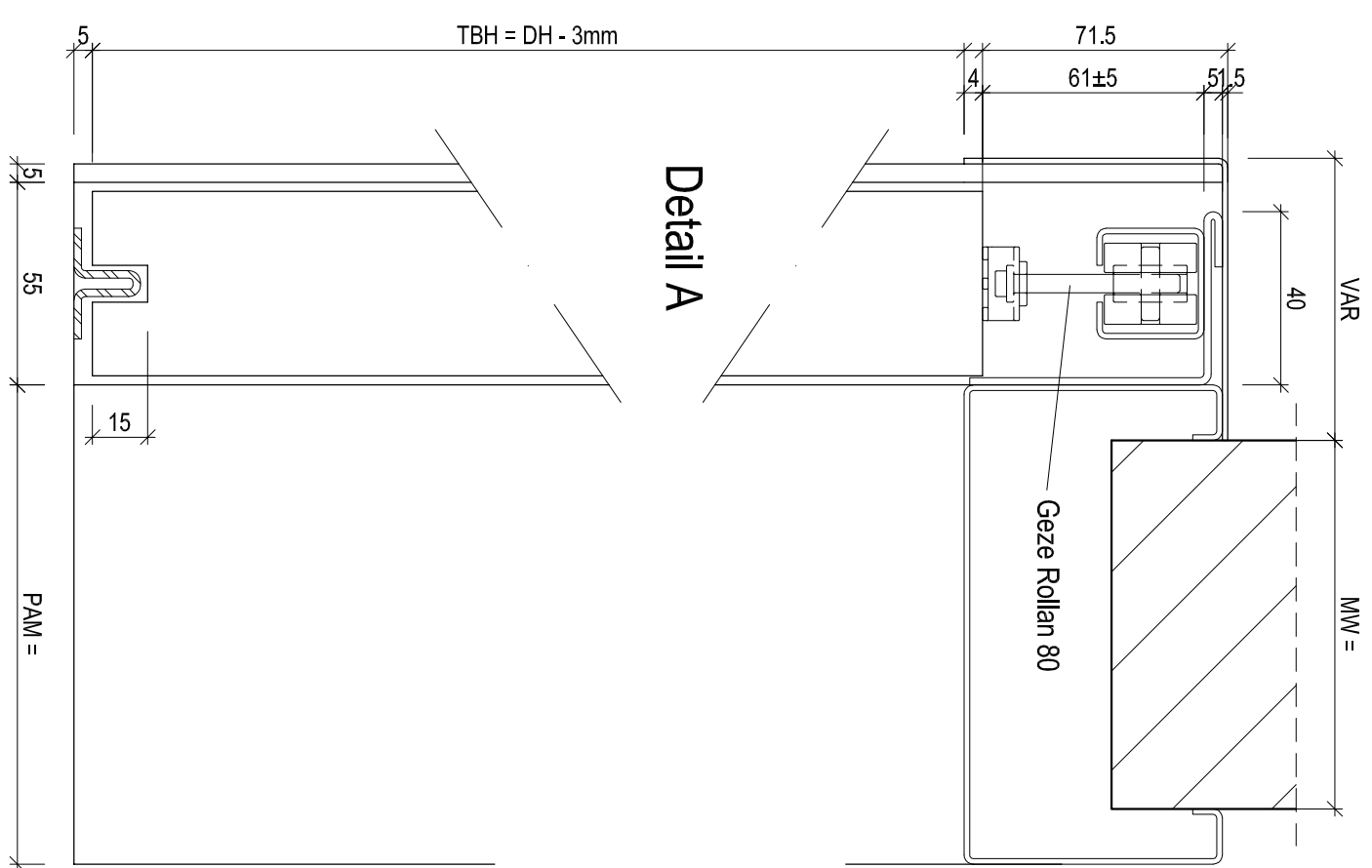
SCALA:
1:1

DISEGNATORE:
SR

TAVOLA:
003 -REMA




Detail C

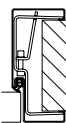
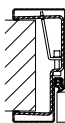
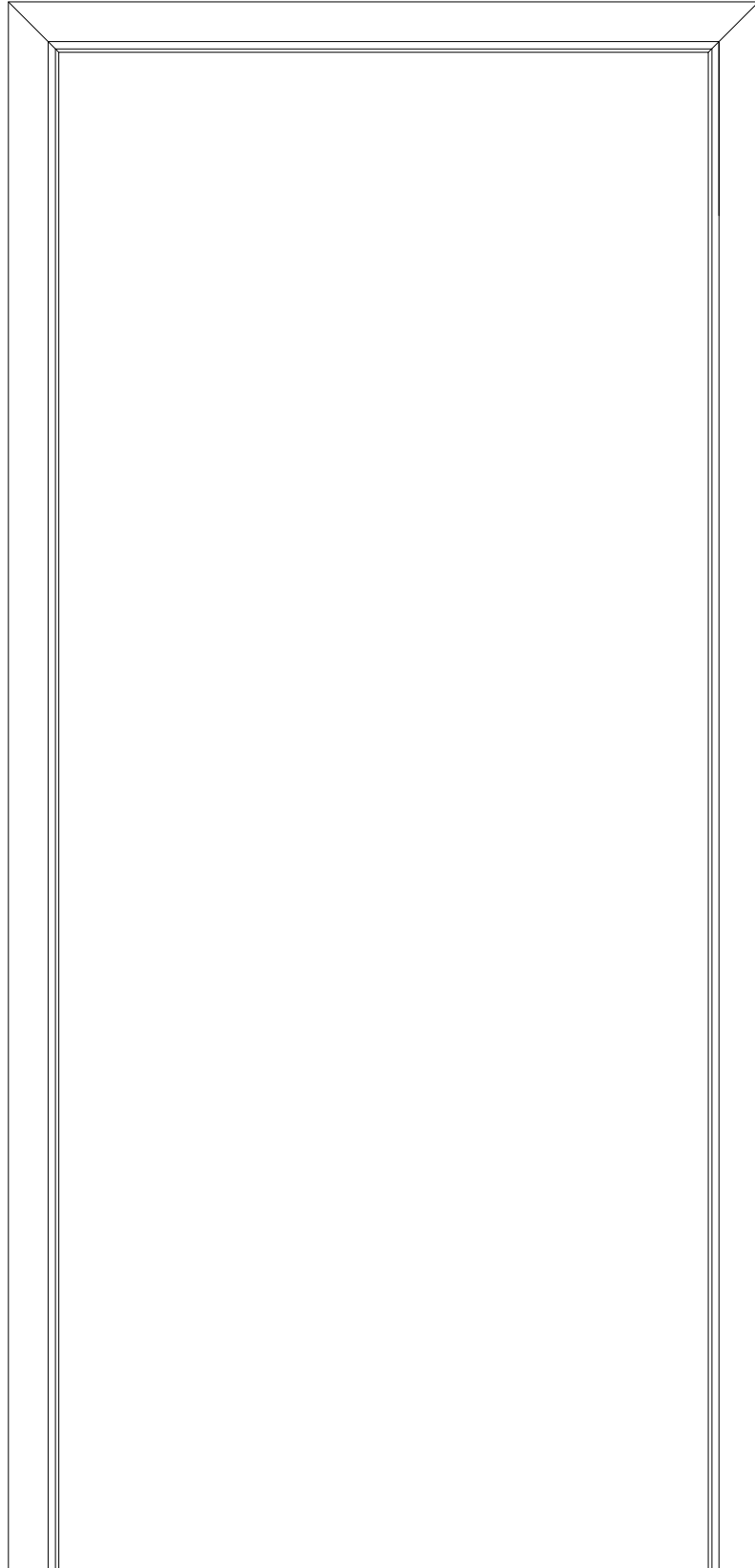
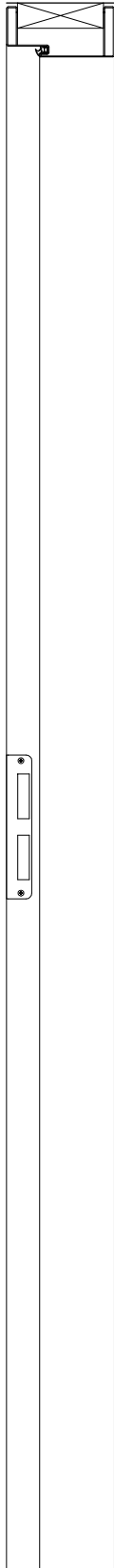


Detail A



Detail B

 <p>COOPERATIVA FALEGNAMERIE ASSOCIATE</p> <p>Via al Closs - cp 135 6593 Cadenazzo tel. 091 858 00 69 fax 091 858 00 70 info@usfa.ch - www.usfa.ch</p>		<p>PRODOTTO:</p> <p>porta in metallo - REMA mod. 1007-70-70 Slide V.D.W</p>		<p>CANTIERE:</p> <p>XXX XXX</p>	
<p>DESCRIZIONE:</p> <p>dettagli</p>		<p>N° D'ORDINE:</p> <p>XXX</p>		<p>FORMATO:</p> <p>A4</p>	
<p>ULTIMA MODIFICA:</p> <p>06.05.09</p>		<p>SCALA:</p> <p>1:10 / 1:2</p>		<p>DISEGNATORE:</p> <p>SR</p>	
				<p>TAVOLA:</p> <p>003 - REMA</p>	



COOPERATIVA FALEGNAMERIE ASSOCIATE

via ai Closs - cp 155
6593 Cadenazzo

tel. 091 858 00 69
fax 091 858 00 70

info@usfa.ch - www.usfa.ch



PRODOTTO:
porta in metallo - REMA
mod. SPEED

DESCRIZIONE:
sez. orizz.

CANTIERE:
XXX XXX

DATA:
12.01.09

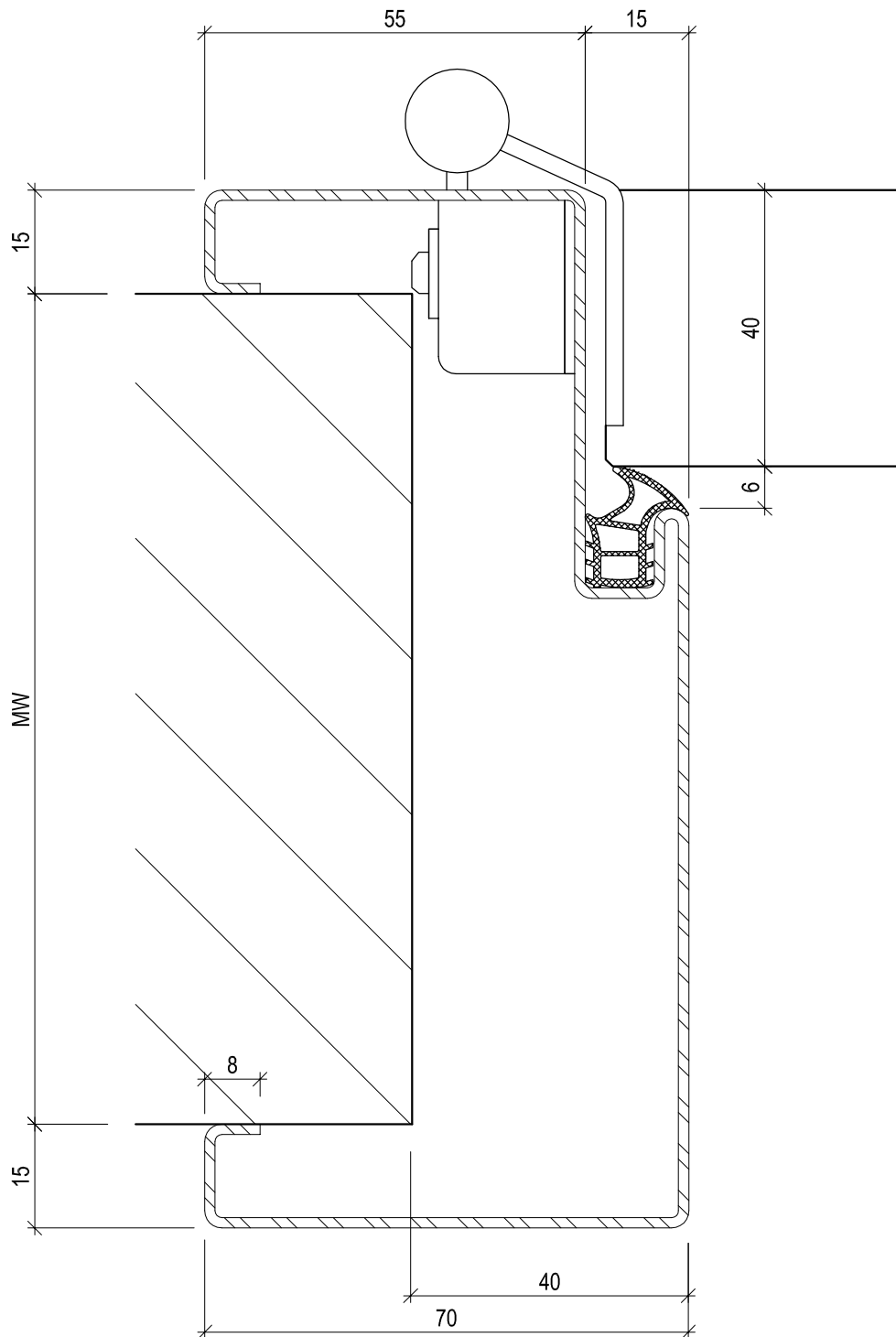
ULTIMA MODIFICA:
27.04.09

FORMATO:
A4

SCALA:
1:10

DISEGNATORE:
SR

N° D'ORDINE:
XXX



Porta a filo senza battuta

COOPERATIVA FALEGNAMERIE ASSOCIATE

via ai Closs - cp 155
6593 Cadenazzo

tel. 091 858 00 69
fax 091 858 00 70

info@usfa.ch - www.usfa.ch



PRODOTTO:

Porta in metallo - REMA
mod. 1001-55-70 Speed

DESCRIZIONE:

sez. orizz. / dett. pannello a filo

CANTIERE:

XXX XXX

N° D'ORDINE:

XXX

FORMATO:

A4

DISEGNATORE:

SR

ULTIMA MODIFICA:

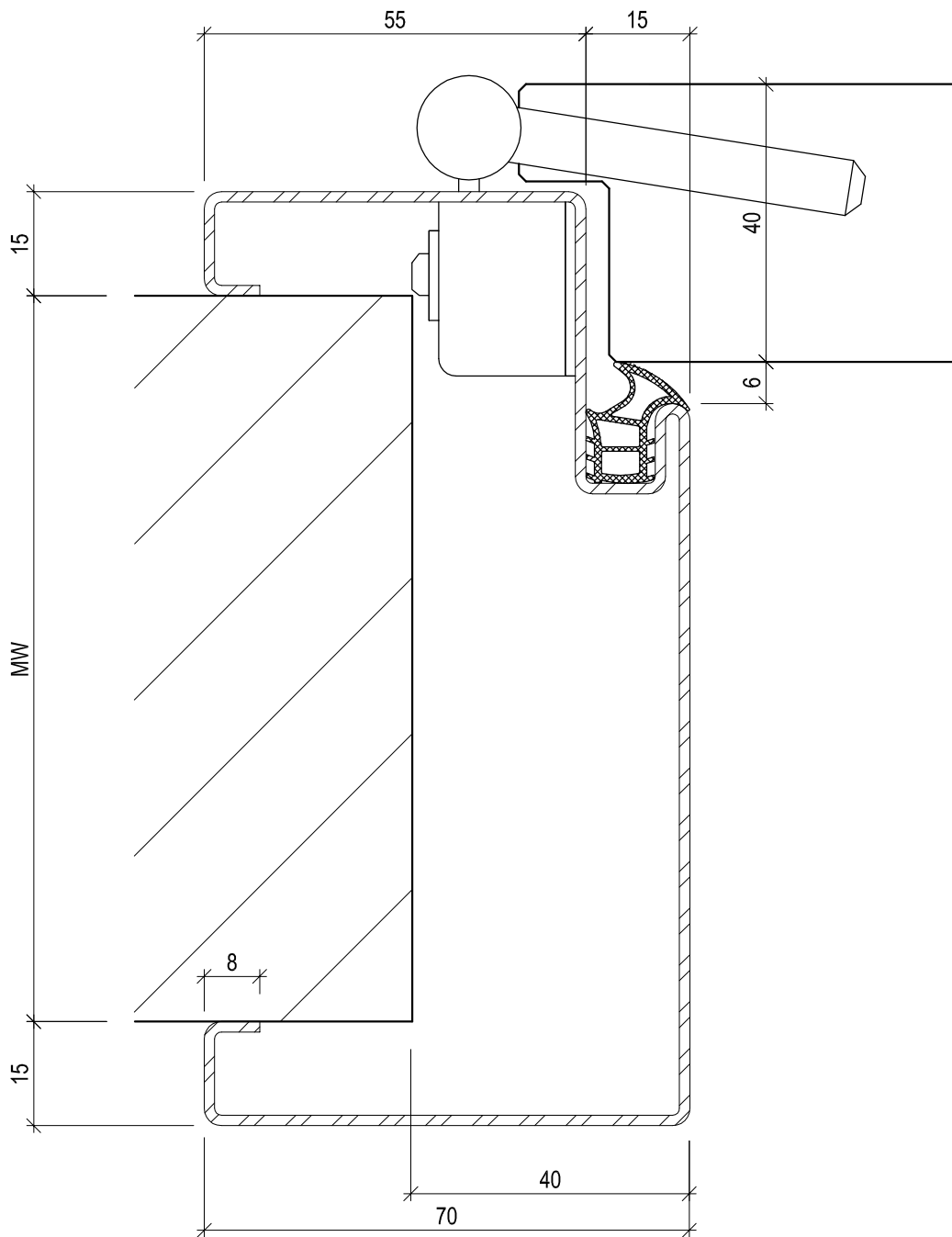
29.04.09

SCALA:

1:1

TAVOLA:

001 - REMA



Porta con battuta

COOPERATIVA FALEGNAMERIE ASSOCIATE

via ai Cioss - cp 155
6593 Cadenazzo

tel. 091 858 00 69

fax 091 858 00 70

info@usfa.ch - www.usfa.ch



PRODOTTO:

Porta in metallo - REMA
mod. 1001-55-70 Speed

DESCRIZIONE:

sez. orizz. / con battuta

CANTIERE:

XXX XXX

N° D'ORDINE:

XXX

FORMATO:

A4

DISEGNATORE:

SR

ULTIMA MODIFICA:

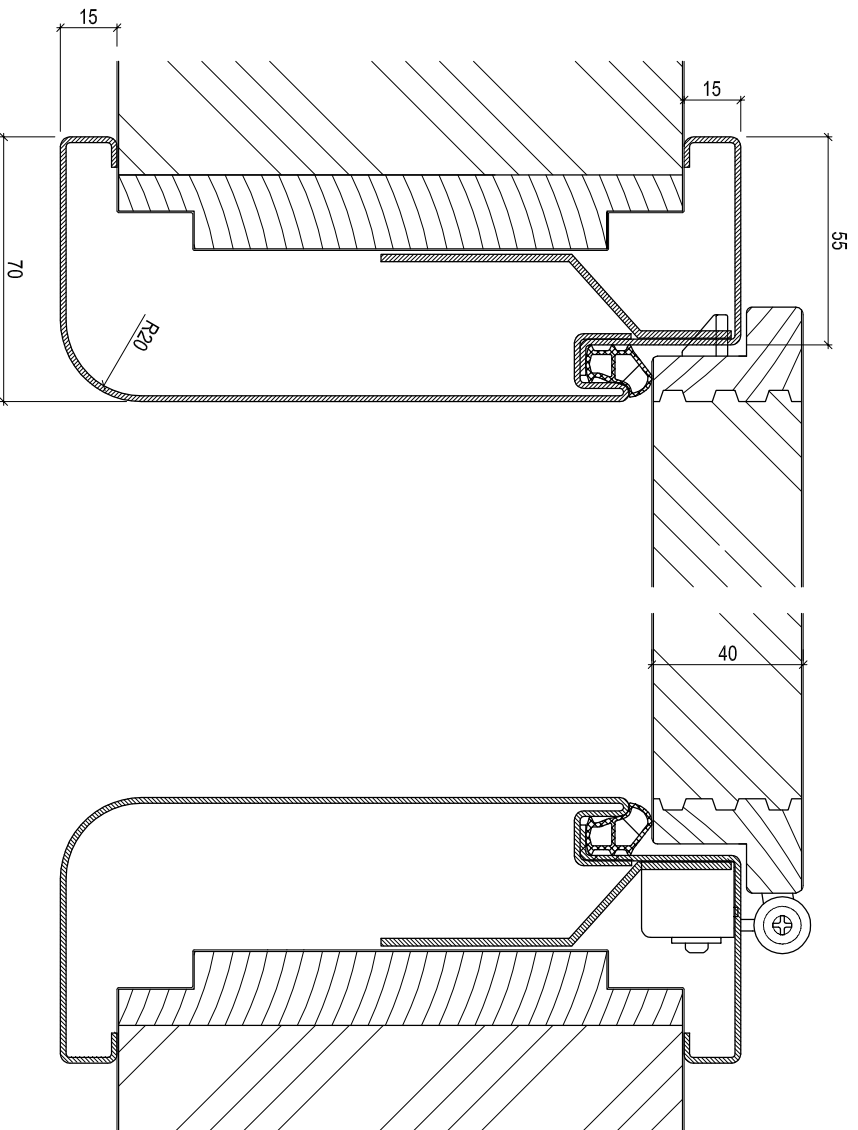
29.04.09

SCALA:

1:1

TAVOLA:

001 - REMA



COOPERATIVA FALEGNAMERIE ASSOCIATE



via ai Ciassi - qp 155
6593 Cadenazzo
tel. 091 858 00 69
fax 091 858 00 70
info@usfa.ch - www.usfa.ch

PRODOTTO:

porta interna alu - REMA
mod. Speed 1001-55-70 R20

DESCRIZIONE:

sez. orizz. / dett. antia

CANTIERE:

XXX XXX

N° D'ORDINE:

XXX

FORMATO:

A4

DISEGNATORE:

SR

TAVOLA:

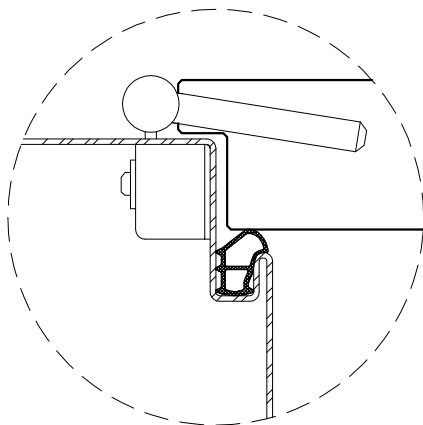
001 - REMA

ULTIMA MODIFICA:

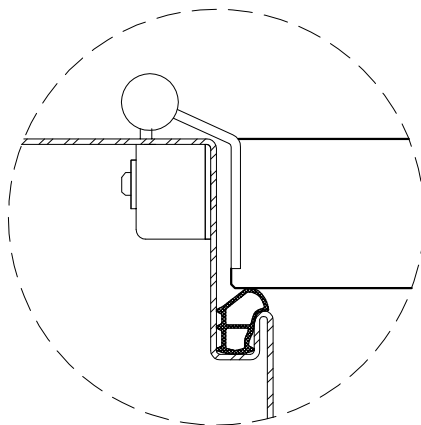
07.04.09

SCALA:

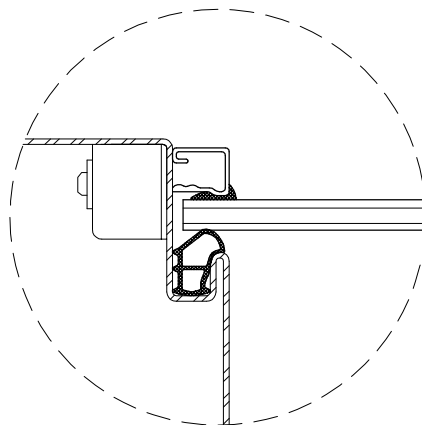
1:1



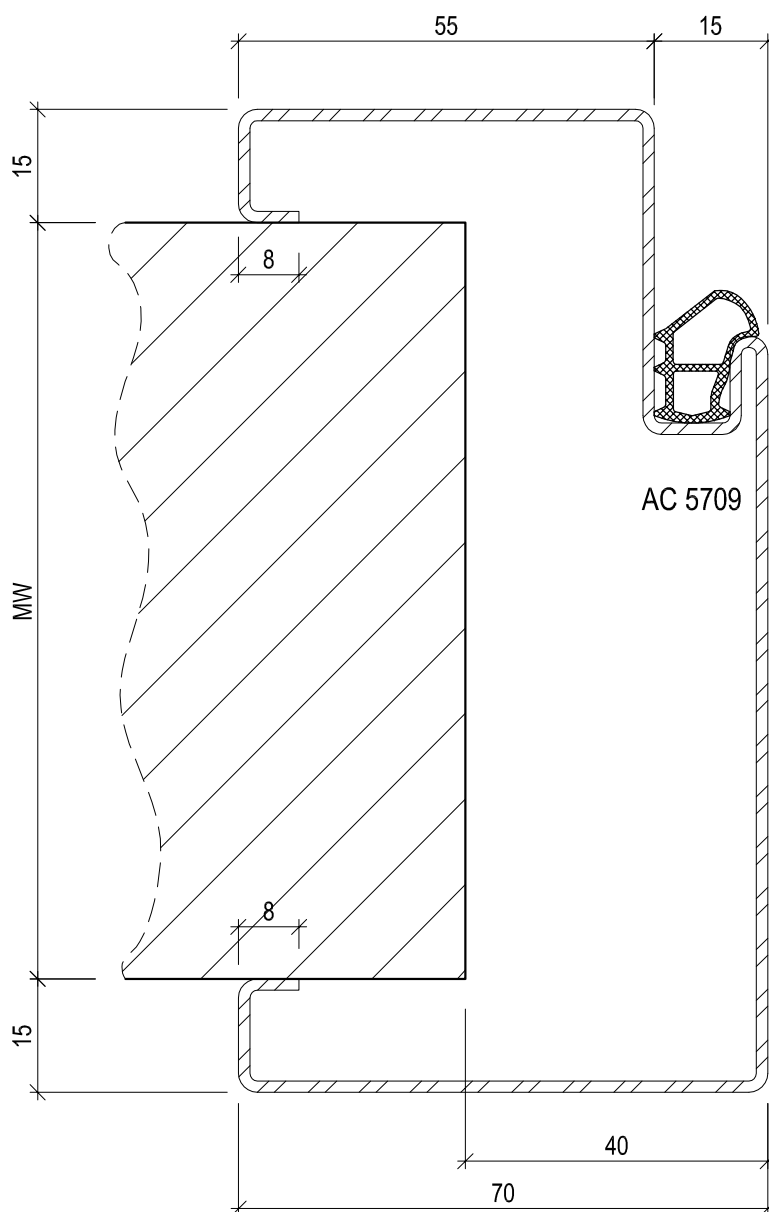
Porta con battuta



Porta a filo



Telaiο per vetrata



COOPERATIVA FALEGNAMERIE ASSOCIATE

via ai Closs - cp 155
6593 Cadenazzo

tel. 091 858 00 69
fax 091 858 00 70

info@usfa.ch - www.usfa.ch



PRODOTTO:

porta in metallo - REMA
mod. 1001-55-70 Speed

DESCRIZIONE:

sez. orizz. / profilo per casseporte

CANTIERE:

XXX XXX

N° D'ORDINE:

XXX

FORMATO:

A4

DISEGNATORE:

SR

ULTIMA MODIFICA:

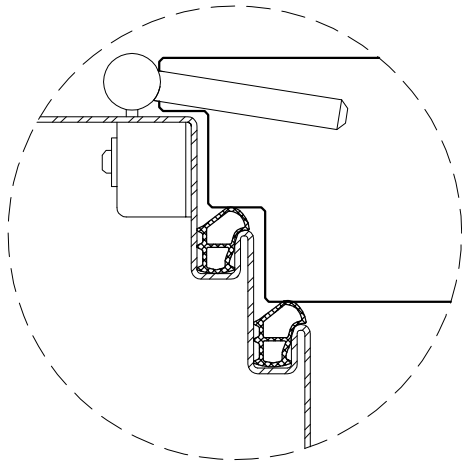
04.05.09

SCALA:

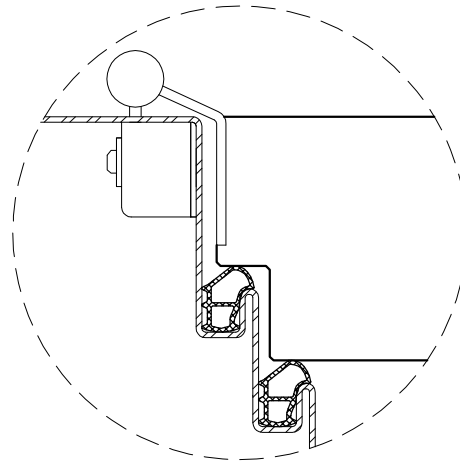
1:1

TAVOLA:

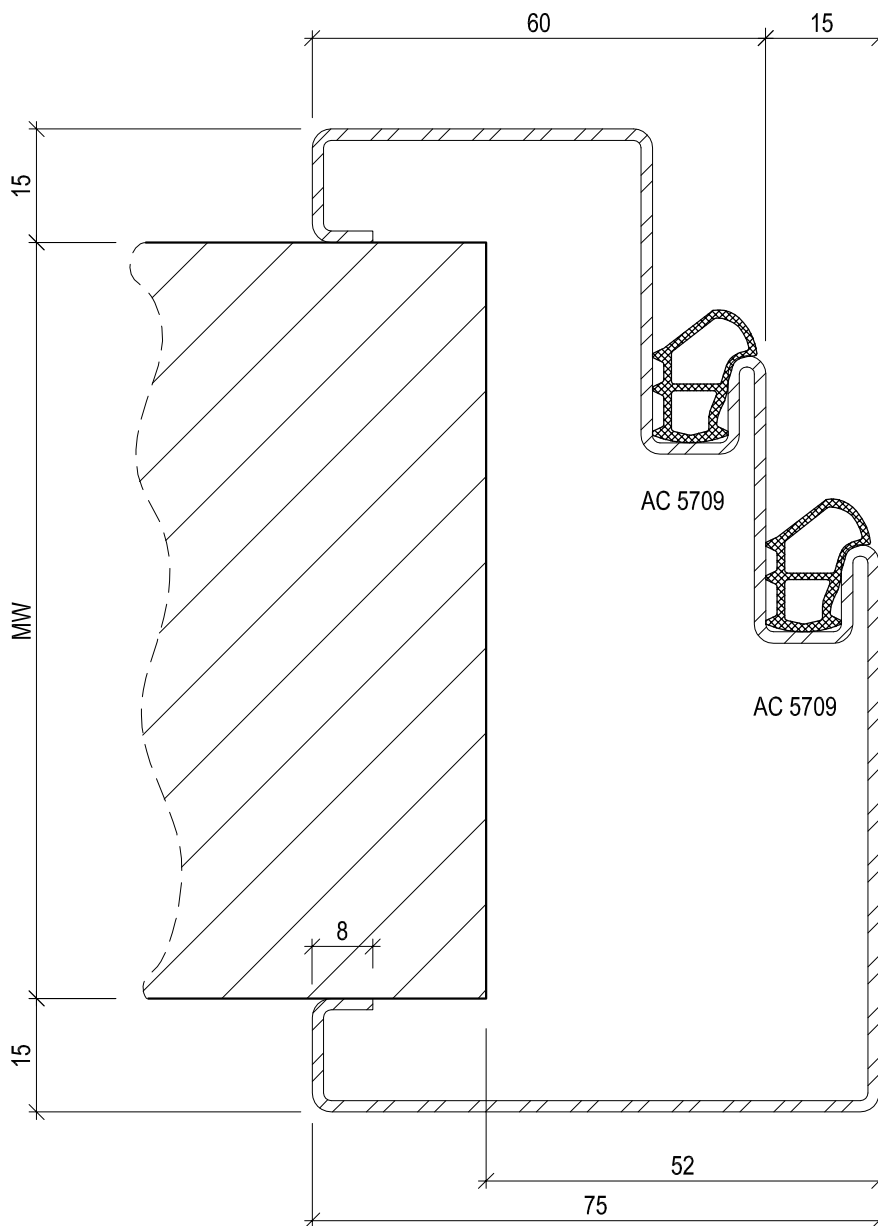
001 - REMA



Porta a doppia battuta



Porta a filo con battuta



COOPERATIVA FALEGNAMERIE ASSOCIATE

via ai Cioss - cp 155
6593 Cadenazzo

tel. 091 858 00 69

fax 091 858 00 70

info@usfa.ch - www.usfa.ch



PRODOTTO:

porta in metallo - REMA
mod. 1003-45-75 Speed

DESCRIZIONE:

sez. orizz. / profilo per casseporte

CANTIERE:

XXX XXX

N° D'ORDINE:

XXX

ULTIMA MODIFICA:

27.04.09

FORMATO:

A4

SCALA:

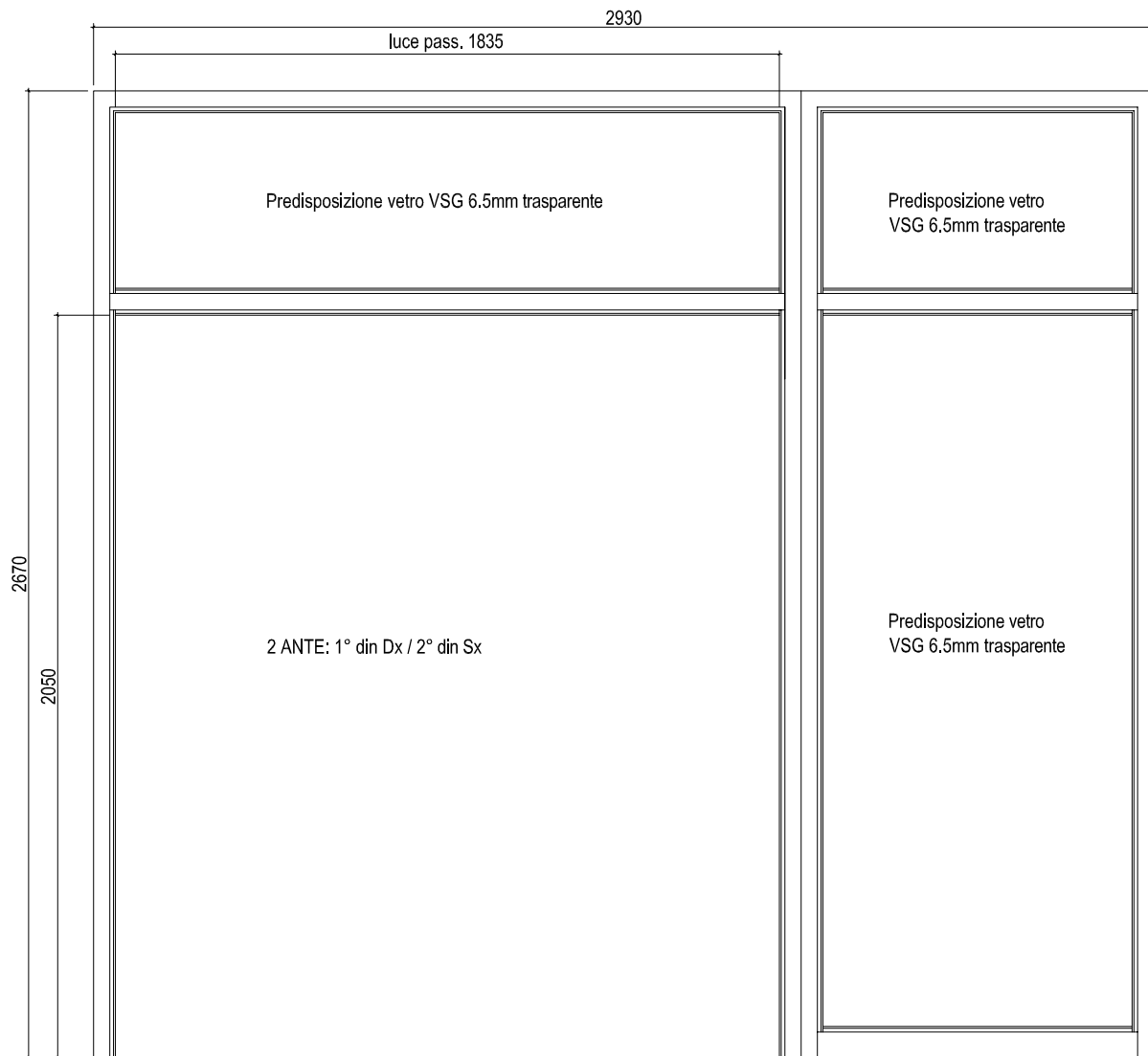
1:1

DISEGNATORE:

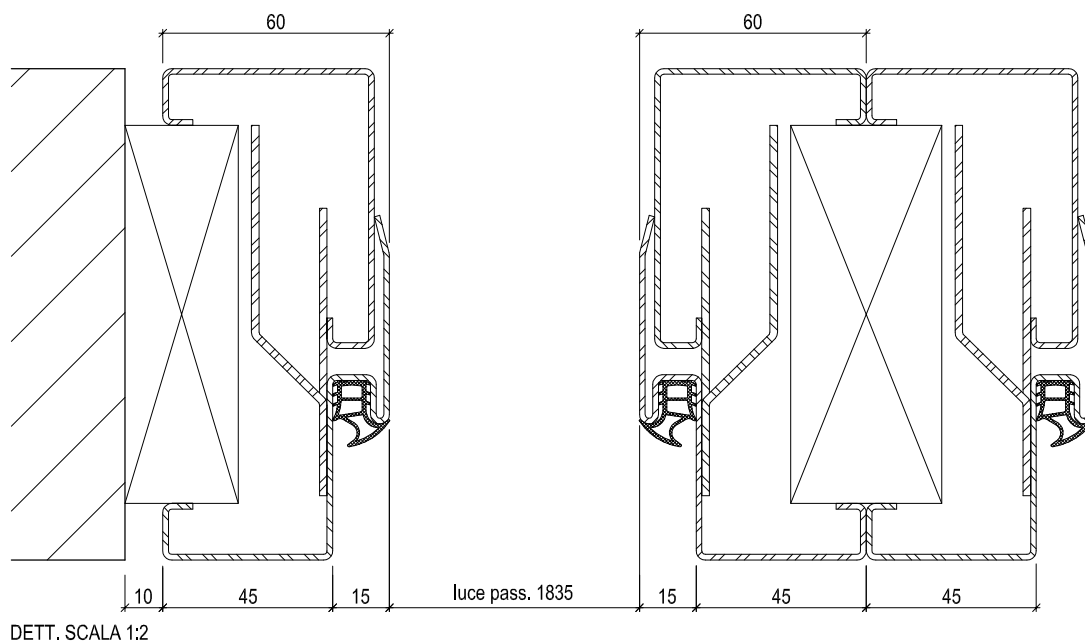
SR

TAVOLA:

001 - REMA



VISTA FRONTALE / LATO CERNIERE



COOPERATIVA FALEGNAMERIE ASSOCIATE

via ai Closs - cp 155

6593 Cadenazzo

tel. 091 858 00 69

fax 091 858 00 70

info@usfa.ch - www.usfa.ch



PRODOTTO:

telaio - REMA

mod. 4001-45-60 Telescop

DESCRIZIONE:

vista frontale / dett. telaio + montante

CANTIERE:

Veranda

DATA:

12.01.09

FORMATO:

A4

DISEGNATORE:

SR

ULTIMA MODIFICA:

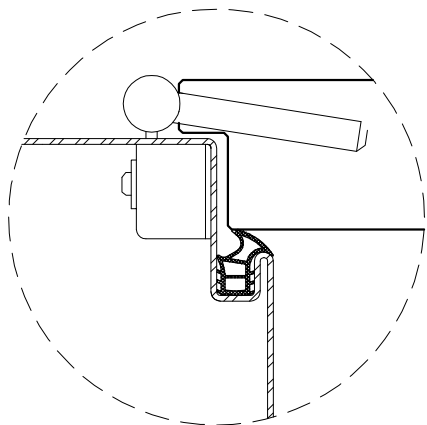
25.03.09

SCALA:

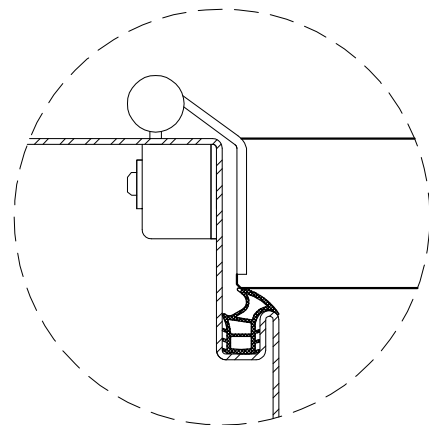
1:20 / 1:2

N° D'ORDINE:

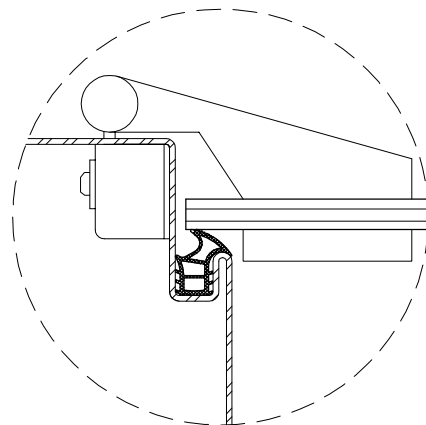
R1 - 22226



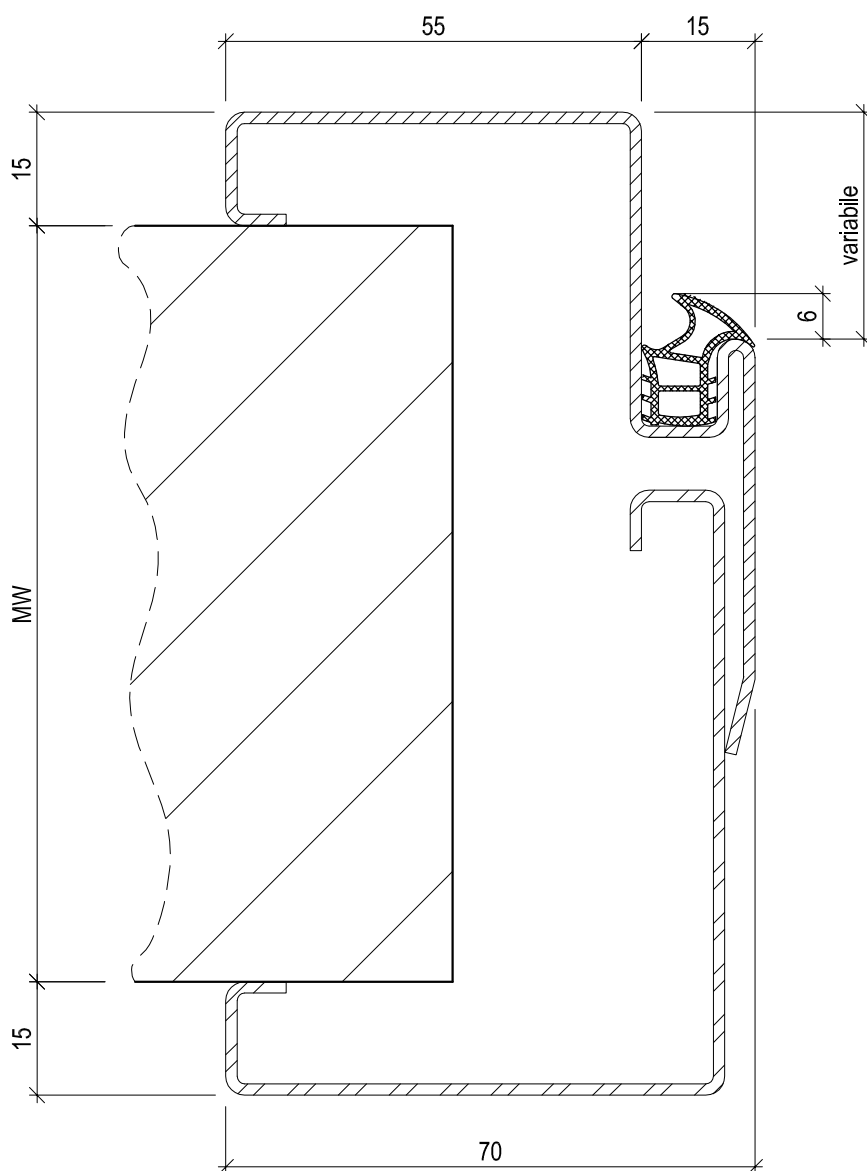
Porta con battuta



Porta a filo senza battuta



Porta in cristallo



COOPERATIVA FALEGNAMERIE ASSOCIATE

via ai Closs - cp 155
6593 Cadenazzo

tel. 091 858 00 69
fax 091 858 00 70

info@usfa.ch - www.usfa.ch



PRODOTTO:

porta in metallo - REMA
mod. 4001-55-70 Telescop

DESCRIZIONE:

sez. orizzontale

CANTIERE:

XXX XXX

N° D'ORDINE:

XXX

FORMATO:

A4

DISEGNATORE:

SR

ULTIMA MODIFICA:

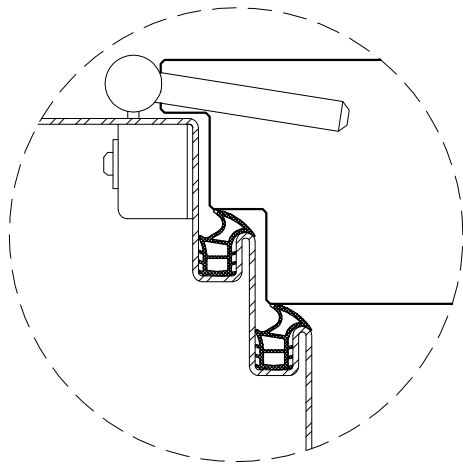
28.04.09

SCALA:

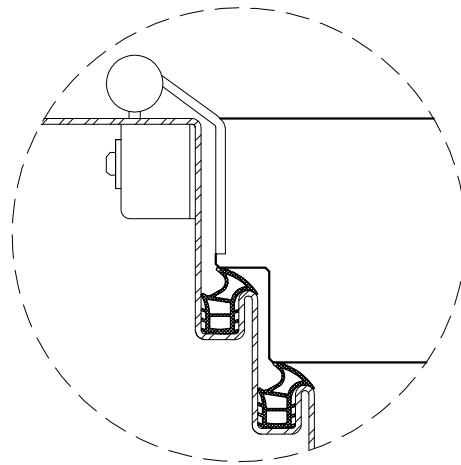
1:1

TAVOLA:

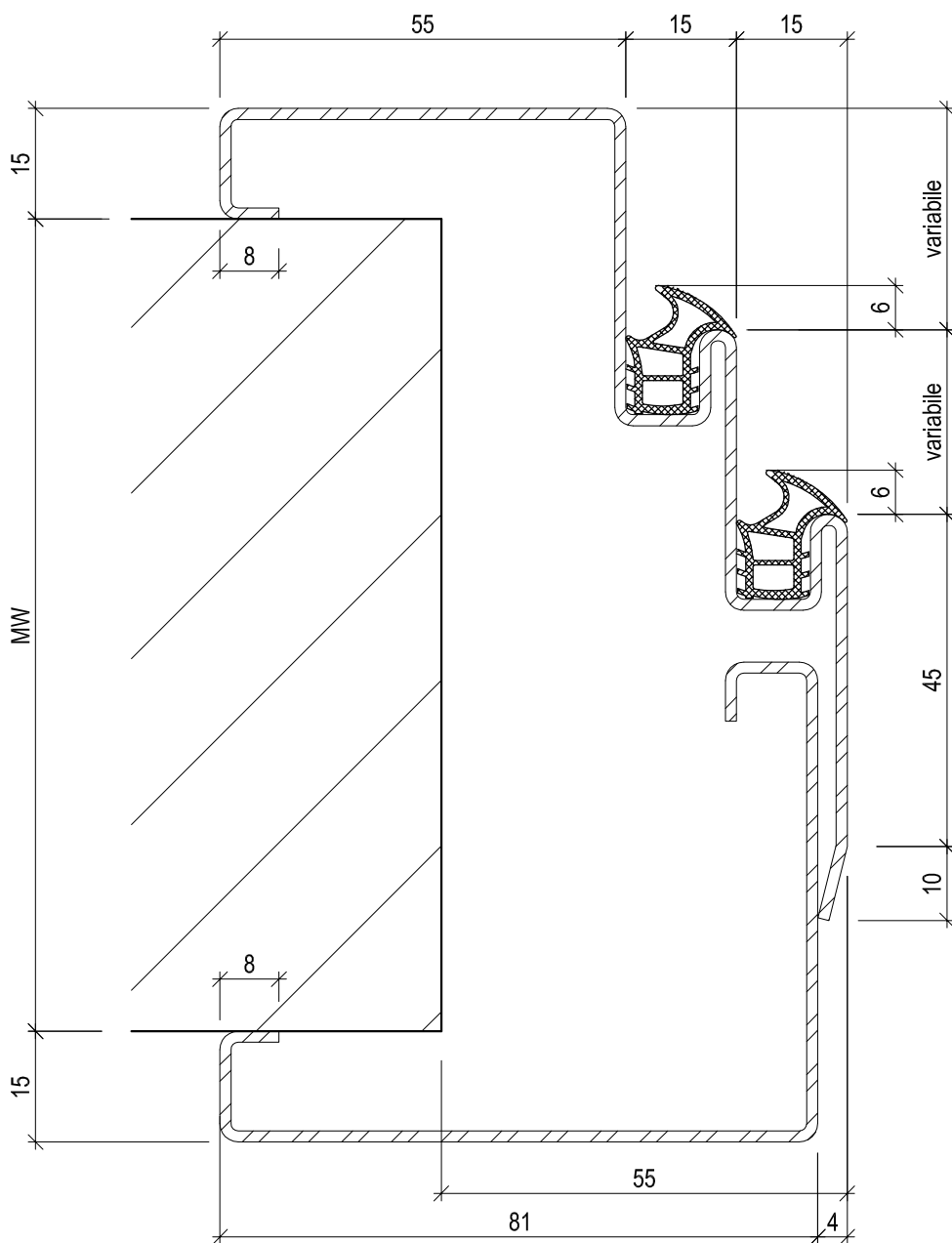
002 - REMA



Porta con doppia battuta



Porta a filo con battuta



COOPERATIVA FALEGNAMERIE ASSOCIATE

via ai Closs - cp 155
6593 Cadenazzo

tel. 091 858 00 69
fax 091 858 00 70

info@usfa.ch - www.usfa.ch



PRODOTTO:

porta in metallo - REMA
mod. 4003-55-85 Telescop

DESCRIZIONE:

sez. orizzontale

CANTIERE:

XXX XXX

N° D'ORDINE:

XXX

ULTIMA MODIFICA:

28.04.09

FORMATO:

A4

SCALA:

1:1

DISEGNATORE:

SR

TAVOLA:

002 - REMA