



Costruttori di finestre dal cuore caldo®
manufacturers of "Warm Heart"® windows


Termika®
ALUMINIUM SYSTEMS



Plus



Risparmio Energetico / Confort Estivo-Invernale Energy Saving / Summer-Winter comfort

I serramenti in alluminio Termika, evitando la dispersione del calore, migliorano l'isolamento termico e l'efficienza energetica della casa, consentendo un notevole risparmio economico, grazie agli alti standard qualitativi e prestazionali.

The Termika aluminium windows, avoiding heat dispersion, improve the thermal insulation and energy efficiency of the house, allowing a significant economic saving, thanks to the high quality and performance standards.



Confort Luminoso / Riflessione Esterna Light Comfort / External Reflection

La versatilità dell'alluminio dei nostri prodotti, sfruttando l'innovazione tecnologica, garantisce il massimo benessere abitativo; le ridotte dimensioni dei profili dal design essenziale, moderno, elegante e funzionale, consentono di realizzare grandi aperture in tutta sicurezza aumentando la superficie luminosa delle finestre.

The versatility of our aluminium products, exploiting technological innovation, guarantees maximum living well-being; the small size of the profiles with an essential, modern, elegant and functional design, allows you to create large openings – in complete safety – by increasing the bright surface of the windows.



Confort Acustico Acoustic Comfort

Un buon isolamento acustico ha il vantaggio di eliminare lo stress ed il malessere che derivano dalla rumorosità esterna. Proteggersi dai rumori esterni ci permette di vivere serenamente l'intimità familiare garantendo un maggiore benessere ed una migliore qualità della vita per te e per i tuoi cari.

A good sound insulation has the advantage of eliminating the stress and the malaise that derive from external noise. Protecting ourselves from external noises allows us to live peacefully, guaranteeing greater well-being and a better quality of life for you and your loved ones.



Riciclabile Recyclable

Riciclare l'alluminio richiede un dispendio di energia pari al 95% in meno rispetto al processo di produzione originato dal minerale grezzo. Per questo motivo, l'alluminio è generalmente riconosciuto come il materiale eco-sostenibile per eccellenza. L'alluminio può infatti essere riutilizzato infinite volte (si stima che il 70% dell'alluminio prodotto, da sempre e in tutto il mondo, sia tuttora in circolazione).

Recycling aluminium requires 95% less energy expenditure than the production process originating from raw ore. For this reason, aluminium is generally recognized as the eco-sustainable material par excellence. Aluminium can in fact be reused countless times (it is estimated that 70% of the aluminium always produced all over the world is still in circulation).



Sicurezza / Antieffrazione Security / No-Burglary

La tecnologia applicata ai nostri infissi è una garanzia efficace contro le effrazioni, evitando il rischio di spiacevoli intrusioni e consentendo a te ed ai tuoi famigliari di sentirsi più sicuri dentro e fuori casa.

The technology applied to our windows is an effective guarantee against burglary, avoiding the risk of unpleasant intrusions and allowing at the same time to you and your family to feel safer inside and outside your home.



Durabilità nel Tempo / Ridotta Manutenzione Durability / Low Maintenance

Durata nel tempo con minima manutenzione, facilità di pulizia e l'affidabilità degli accessori, fanno dell'alluminio il miglior materiale, rispetto agli infissi in legno o plastica, con cui realizzare i serramenti.

Durability over time with minimal maintenance, easy cleaning and the reliability of the accessories, make aluminium the best material - compared to wooden or plastic frames – with which to build windows.



Design / Made in Italy Design / Made in Italy

I serramenti sono diventati oramai una vero e proprio componente d'arredo per la tua casa. Le diverse linee estetiche e l'infinita gamma di colori, comprese le nuove linee legno, permettono ai nostri prodotti di arredare ogni ambiente aumentando il valore della tua casa.

I serramenti Termika, realizzati dai nostri artigiani in Italia, sono riconosciuti dal Mercato come le "Finestre dal Cuore Caldo".

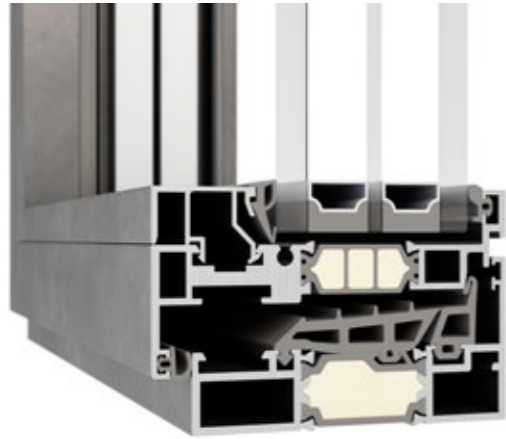
The windows and doors have nowadays become a real piece of furniture for your home. The different aesthetic lines and the infinite range of colours – including the new wooden lines – allow our products to furnish any environment increasing the value of your home. Termika windows and doors, made by our artisans in Italy, are recognized by the market as the "warm hearted windows".

 **Termika**[®]
ALUMINIUM SYSTEMS

IR+N^{PLUS}

TK85.Minimal

Serie Finestre / Series Windows



Telaio 85 mm - Anta 95 mm
Vetri camera da 30 mm. o
doppia camera da 53 mm.

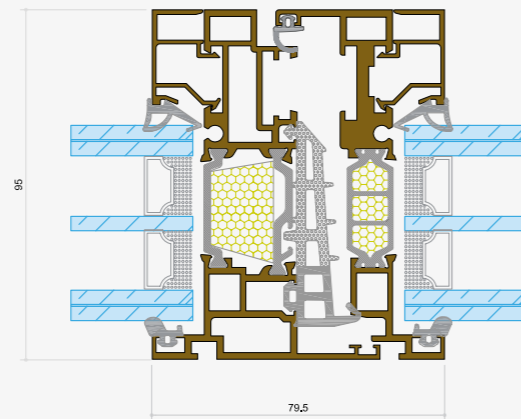
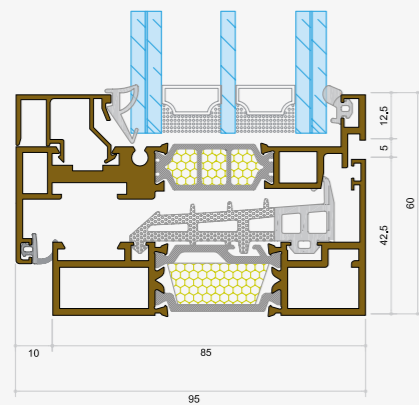
Fixed frame 85 mm - Wing 95 mm
Glasses 30 mm. or 53 mm. double
glazing.

ISOLAMENTO TERMICO*
Uw - 0.96 W/m²K

THERMAL INSULATION*
Uw - 0.96 W/m²K

* dati relativi alla versione OPTIMUS
(valori ottenuti su una finestra 1 anta 1230x1480 mm)

* data version OPTIMUS
(values obtained on a one-wing window 1230x1480 mm)



Le serie IRONplus. TK85.Minimal dal design molto accattivante, viste le sue ridotte dimensioni, ne fa oggi la serie più apprezzata dai progettisti che desiderano avere un grosso apporto luminoso con la sezione di profilo in vista più ridotta possibile.

The serie IRONplus TK.85Minimal series with a very attractive design, thanks to it's small size, it is today the most appreciated series by designers who wish to have a large luminous contribution with the profile section in view as small as possible.



GH ST 180°

Anta-ribalta a scomparsa, apertura 180°
Concealed Turn-Tilt Fittings, opening angle 180°

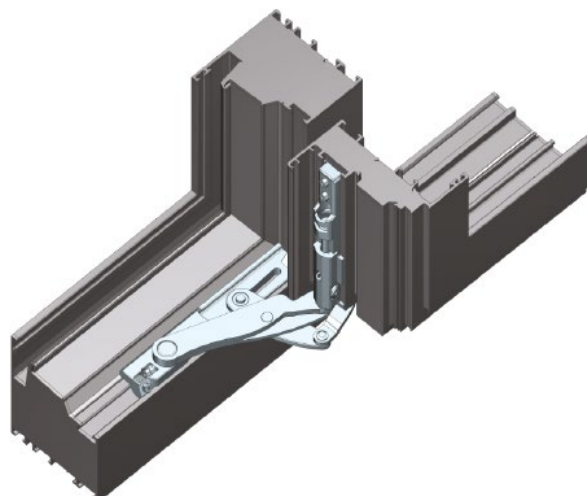


Nascosta ma completamente apribile

Con Ghost 180° siamo attualmente in grado di offrire un'apparecchiatura ad anta-ribalta con lato cerniera a scomparsa ed una apertura 180°. Questa nuova ferramenta a scomparsa è adatta per supportare pesi dell'anta fino a 130 kg ed è facilmente implementabile per pesi fino a 170 kg. per anta con apertura limitata a 90°. Questa esclusiva cerniera con apertura a 180°, permette la regolazione su tre assi, in larghezza, in altezza e sulla pressione dell'anta.

Concealed but completely open

With Ghost 180° we can presently offer a Turn-Tilt fitting with a concealed hinge side and an opening angle of 180°. This new concealed basic fitting is suitable for leaf weights of up to 130 kg and is easily upgradable for leaf weight of to 170 kg (90° opening angle). This unique multi-joint hinge for an opening angle of 180° also allows for 3D-adjustment by means of side, height and pressure adjustment.



regolazione della altezza
height adjustment



Dima di
posizionamento,
annulla
possibilità di
errore
positioning
template,
cancels the
possibility of
error



regolazione della profondità
pressure adjustment

regolazione laterale
side adjustment