

disponibile
da magazzino



Cooperativa
Falegnamerie
Associate
USFA

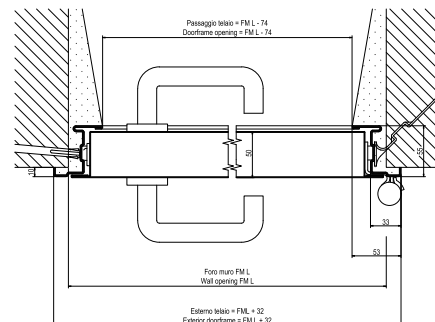
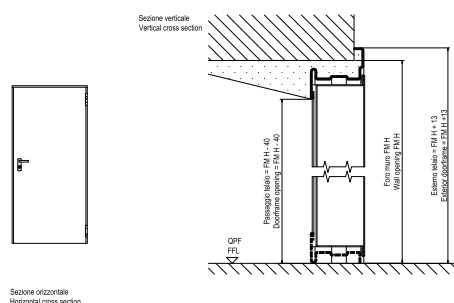
Via ai cioss 4
CH-6593 Cadenazzo

Tel. 091 858 00 69
Fax 091 858 00 70

www.usfa.ch
info@usfa.ch

Porte in metallo multiuso e Ei30-VKF in pronta consegna da magazzino

PREZZI SPECIALI!



Porta in metallo multiuso Reversibile Din D/S con maniglia in acciaio inox	
Larghezza x Altezza FM foro muro in mm	Larghezza x Altezza DL luce passaggio in mm
900 x 2050	826 x 2010
1000 x 2050	926 x 2010

Porta in metallo Ei30 certificata VKF Reversibile Din D/S con maniglia in acciaio inox	
Larghezza x Altezza FM foro muro in mm	Larghezza x Altezza DL luce passaggio in mm
900 x 2050	826 x 2010
1000 x 2050	926 x 2010

Accessori per porte in metallo	
Descrizione	Misura
Cilindro Yale con 3 chiavi	35/35 per anta 50 mm
Guarnizione nera per battuta	universale

Su richiesta con supplemento: serratura + maniglia con cartella lunga per foro 22 mm

Porte in metallo multiuso mod. REVER

Porta multiuso ad un'anta in lamiera d'acciaio completamente zincata. Anta da 40mm tamburata con interposta struttura rigida in fibra alveolare e telaio angolare. Fornita con serratura standard a foro per chiave tipo BB, completa di maniglia in acciaio inox. 2 Cerniere portanti e 3 rostri di sicurezza in battuta lato cerniere. Verniciatura con polveri epossipoliestere termoindurite con finitura e struttura antigraffio groffata colore bianco RAL 9010.

Porta reversibile sinistra oppure destra con battuta inferiore adattabile al pavimento o asportabile.

Porte in metallo certificata Ei30 VKF mod. UNIVER

Porta tagliafuoco certificata per 30 min secondo norma EN 1634-1 ad un'anta spessore 50mm in lamiera d'acciaio completamente zincata. Fornita con serratura standard a foro per chiave tipo BB, completa di maniglia in acciaio inox. 2 Cerniere di cui una a molla per l'autochiusura e 2 rostri di sicurezza in battuta lato cerniere. Verniciatura con polveri epossipoliestere termoindurite con finitura e struttura antigraffio groffata colore bianco RAL 9010.

Porta reversibile sinistra oppure destra con battuta inferiore adattabile al pavimento o asportabile.

ATTENZIONE: Tutti i prezzi sono riservati esclusivamente a falegnamerie e rivenditori autorizzati

disponibile
da magazzino



Cooperativa
Falegnamerie
Associate
USFA

Via ai cioss 4
CH-6593 Cadenazzo

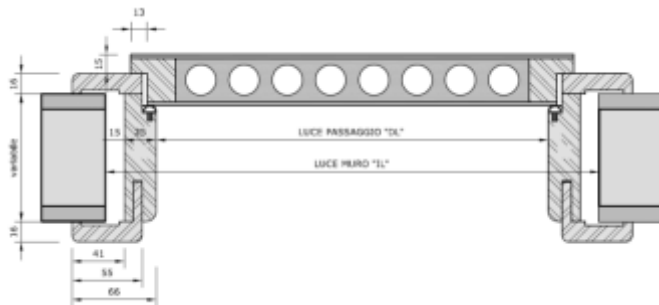
Tel. 091 858 00 69
Fax 091 858 00 70

www.usfa.ch
info@usfa.ch

Porte laccate bianche

in pronta consegna a norme CH

PREZZI SPECIALI!



ANTE - Misure e prezzi (IVA esclusa)

Larghezza DL luce passaggio in mm	Altezza DL luce passaggio in mm
600	2000
650	2000
700	2000
750	2000
800	2000
850	2000
900	2000

Anta senza battute per scorrevole, est. pannello 840 x 2010 mm

TELAI Misure e prezzi (IVA esclusa)

Telaio mm	Spessore muro finito Regolazione min ÷ max in mm
80	80 ÷ 96
100	100 ÷ 116
125	121 ÷ 141
145	141 ÷ 161
165	161 ÷ 181
185	181 ÷ 201
205	201 ÷ 221
225	221 ÷ 241

Porte interne laccate bianche, colore simile RAL 9010.

Pannello dello spessore di 40 mm con spigoli vivi, composto da un'anima in truciolare forato. Bordi in MDF su 4 lati, battute su 3 lati 13x25,5 mm con rivestimento in 'decoform' bianco. Il pannello comprende 2 cerniere VARIANT V0020 nichelate e una serratura GLUTZ a chiave con cricca silenziosa BB78 mm.

Telaio a cassetta con mostre da 55 mm, esecuzione in truciolare laccato simile RAL 9010, regolabile fino a -4/+16 mm. Il telaio comprende 2 supporti per cerniere e 2 cerniere VARIANT V3400 WF nichelate, controcartera in acciaio e guarnizione bianca su 3 lati. Fornitura con imballaggio di cartone imbottito.

Maniglia esclusa.
Altre misure su richiesta.

ATTENZIONE: Tutti i prezzi sono riservati esclusivamente a falegnamerie e rivenditori autorizzati

disponibile
da magazzino



Cooperativa
Falegnamerie
Associate
USFA

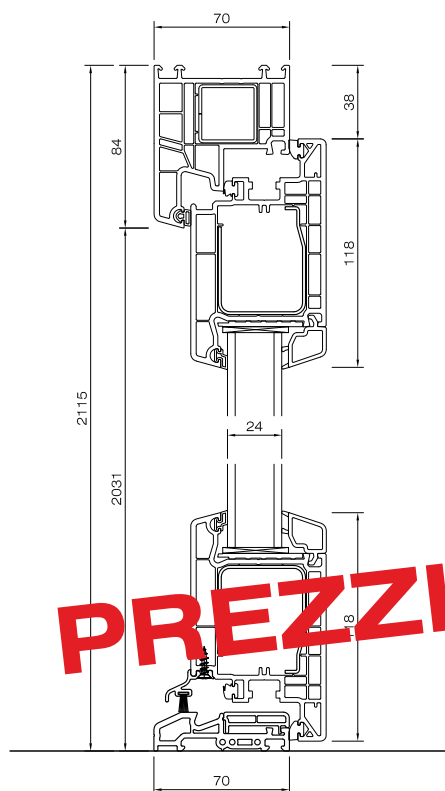
Via ai cioss 4
CH-6593 Cadenazzo

Tel. 091 858 00 69
Fax 091 858 00 70

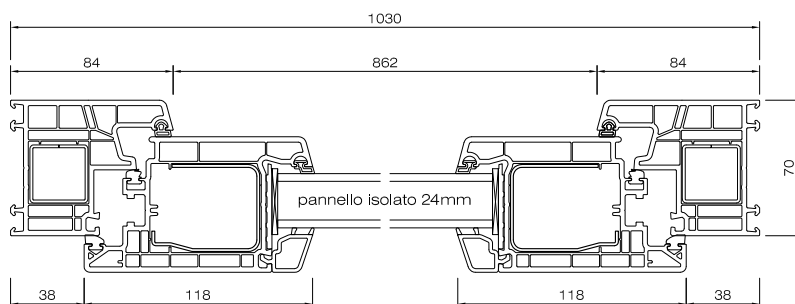
www.usfa.ch
info@usfa.ch

Portoncino in PVC a Stock

- Esterno telaio 1030 x 2115 mm
- Luce muro ideale 900 x 2050 mm
- Profilo Softline 70 MD con anta maggiorata
- Senso d'apertura DIN destra e DIN sinistra
- Maniglia - maniglia in acciaio
- Pannello bianco isolato in PVC 24 mm
- Soglia bassa in alluminio
- Serratura di sicurezza a 3 punti di chiusura SIEGENIA Titan Premium
- Cilindro europeo con 3 chiavi



PREZZI SPECIALI!



ATTENZIONE: Tutti i prezzi sono riservati esclusivamente a falegnamerie e rivenditori autorizzati

disponibile
da magazzino



Cooperativa
Falegnamerie
Associate
USFA

Via ai cioss 4
CH-6593 Cadenazzo

Tel. 091 858 00 69
Fax 091 858 00 70

www.usfa.ch
info@usfa.ch

Finestre in PVC a magazzino

Disponibili a magazzino,
fino ad esaurimento scorte,
finestre in PVC bianco

- Vetro isolante 4/16/4 Ug 1.1
- 1 anta, apertura DX
- Colore RAL 9016 bianco
- Ferramenta SIEGENIA con anta a ribalta
- Maniglia bianca SECUSTIK
- Gocciolatoio bianco



MISURE esterno telaio (Misure espresse in larghezza x altezza)

580 x 580 mm

780 x 480 mm

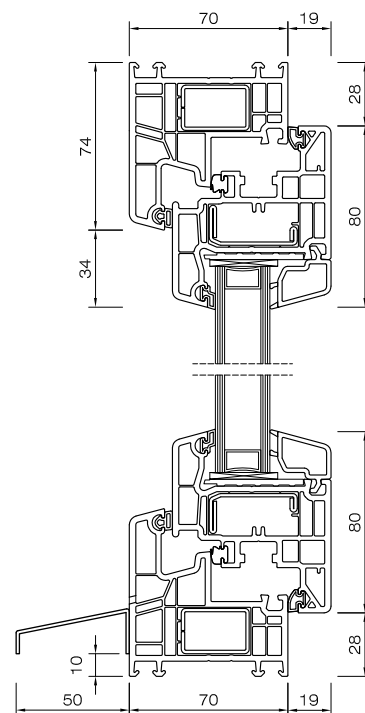
780 x 580 mm

980 x 480 mm

980 x 580 mm

980 x 780 mm

980 x 980 mm



ATTENZIONE: Tutti i prezzi sono riservati esclusivamente a falegnamerie e rivenditori autorizzati

disponibile
da magazzino



Cooperativa
Falegnamerie
Associate
USFA

CH-6593 Cadenazzo

Tel. 091 858 00 69
Fax 091 858 00 70

www.usfa.ch
info@usfa.ch

GetaDur - Classico - Scossetti



Descrizione:

Spessore 19 mm in truciolato E1, con frontale da 38 mm arrotondato (R10), superficie superiore in laminato da 0.3mm senza giunti, superficie inferiore con laminato bilanciante. Lato posteriore rivestito in laminato da 0.3 mm bianco.

COLORI	Lunghezza 4100 x larghezza: (Misure espresse in mm)					
	150	200	250	300	400	500
A 252 C alpin-weiss (RAL 9010)	X	X	X	X	X	X
C 219 C Marmor titangrau	X	X	X	X	X	X
C 270 C Marmor alabaster	X	X	X	X	X	
CV 373 hellbeige	X	X	X	X	X	
SL 239 C Salome Manila	X	X	X	X	X	
BU 361 F Buche elegant natur	X	X	X	X	X	

Accessori:

Bordo di rivestimento in melaminico colore bianco

Vendita in rotoli da 5 ml/25 ml

PREZZI SPECIALI

Copritesta in PVC preformato. Colori:

A242 bianco, A400 grigio chiaro, A340 beige, A227 beige chiaro

PREZZI SPECIALI

ATTENZIONE: Tutti i prezzi sono riservati esclusivamente a falegnamerie e rivenditori autorizzati

disponibile
da magazzino



Cooperativa
Falegnamerie
Associate
USFA

CH-6593 Cadenazzo

Tel. 091 858 00 69
Fax 091 858 00 70

www.usfa.ch
info@usfa.ch

GetaLit - OPTIMA - Scossetti



Descrizione:

Spessore 19 mm in truciolato E1, con frontale da 70 mm arrotondato (R10), superficie superiore in laminato da 0.3mm senza giunti, superficie inferiore con laminato bilanciante. Lato posteriore rivestito in laminato da 0.3 mm bianco.

COLORI	Lunghezza 4100 x larghezza: (Misure espresse in mm)					
	150	200	250	300	400	500
A 252 C alpin-weiss (RAL 9010)		X	X	X	X	
C 219 C Marmor titangrau						
C 270 C Marmor alabaster						
CV 373 hellbeige						
SL 239 C Salome Manila						
BU 361 F Buche elegant natur						

Accessori:

Bordo di rivestimento in melaminico colore bianco

Vendita in rotoli da 5 ml/25 ml

PREZZI SPECIALI

Copritesta in PVC preformato. Colori:

A242 bianco, A400 grigio chiaro, A340 beige, A227 beige chiaro

PREZZI SPECIALI

ATTENZIONE: Tutti i prezzi sono riservati esclusivamente a falegnamerie e rivenditori autorizzati