

Cooperativa Falegnamerie  
Associate USFA  
Via ai Cioss 4  
6593 Cadenazzo  
Tel.: 091 858 00 69  
Fax: 091 858 00 70  
E-Mail: info@usfa.ch  
www.usfa.ch



IT | © aluplast | salvo modifiche tecniche | Versione 2022 | Motivi immagini | Immagini: Archivio, iStock, Adobe Stock



**USFA** – Finestre e sistemi per porte in PVC

**LIFE85**

CLASSIC-LINE

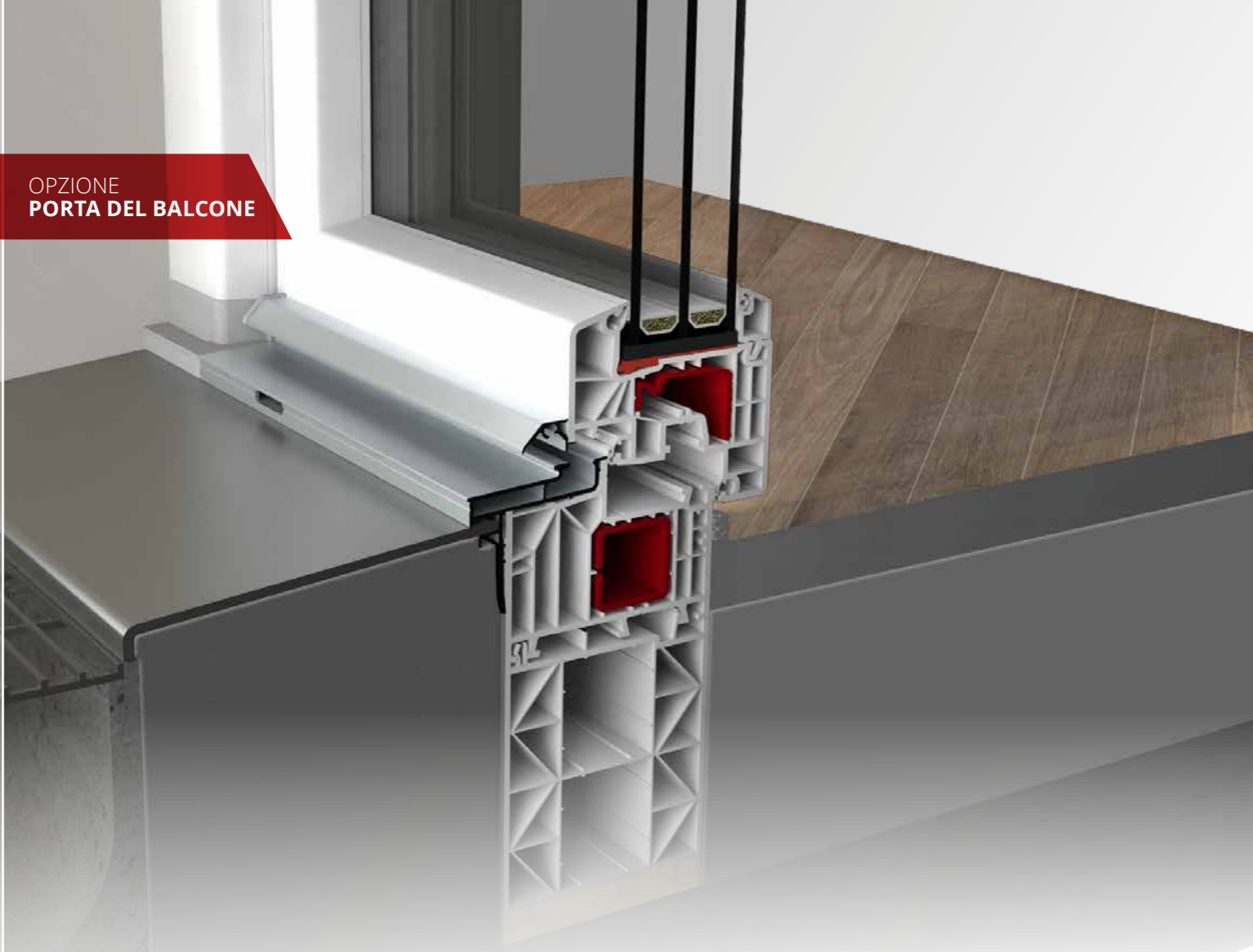


www.usfa.ch



Finestre & porte ad alta efficienza energetica con la tecnologia aluplast

OPZIONE  
PORTA DEL BALCONE



## Benessere – Energetico, di valore e bello

Grazie alla combinazione della grande profondità con il design classic-line a filigrana è nata una finestra che funziona al massimo livello sia dal punto di vista energetico che visivo.

LIFE85 assicura la massima protezione termica e silenzio rilassante dietro le vostre mura domestiche. Regalatevi un senso di protezione e una piacevole atmosfera abitativa...



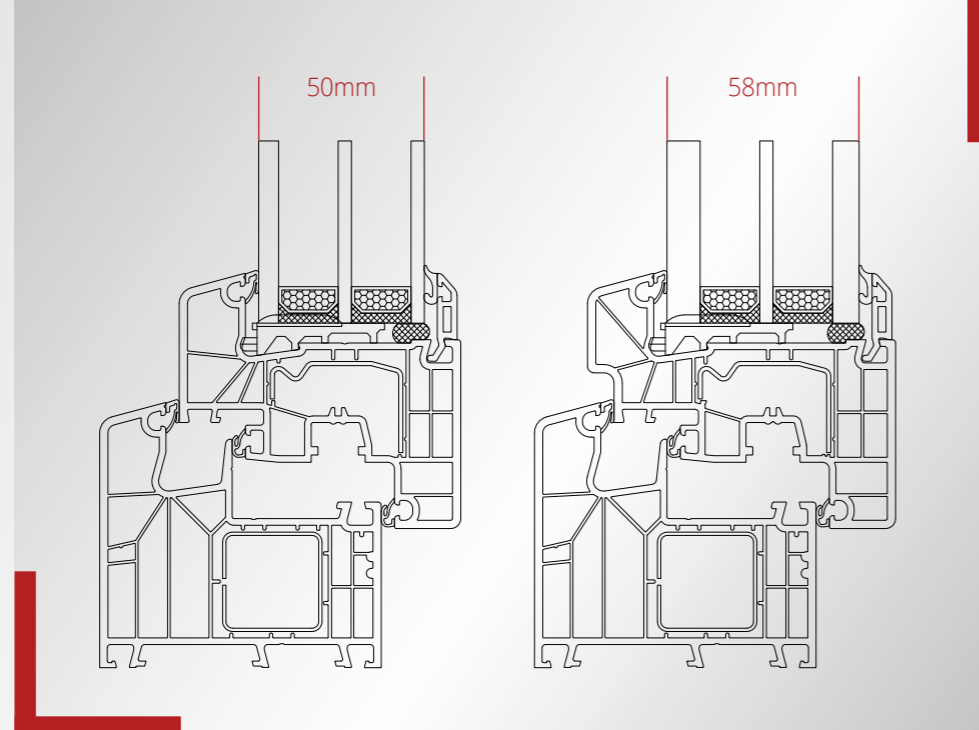
## LIFE85 Profondità di 85 mm

- $U_f$  = valore possibile fino a 1,0 W/m<sup>2</sup>K
- $U_w$  = 0,89 W/m<sup>2</sup>K con triplo vetro standard con  $U_g$  = 0,7 e  $\Psi_s$  = 0,038 W/m<sup>2</sup>K
- $U_w$  = 0,74 W/m<sup>2</sup>K versione migliore con triplo vetro standard con  $U_g$  = 0,5 e  $\Psi_s$  = 0,030 W/m<sup>2</sup>K
- powerdur inside (profili in PVC rinforzati con fibre di vetro)
- bonding inside (tecnologia adesiva)
- safetec inside (sistema staffa centrale)
- classic-line, variazione complanare, variazione semi-complanare, variante da incasso
- RC3 (WK3): sicurezza antiscasso provata
- possibilità di drenaggio invisibile
- eccellente isolamento acustico fino alla classe di isolamento V
- disponibile eventualmente con soglia di inserimento per la porta del balcone

### Design

- Interno/esterno bianco
- Disponibile con numerose pellicole decorative
- Disponibile con pannelli di rivestimento in alluminio aluproct (ampissima gamma di colori)

### POSSIBILI SPESSORI DEL VETRO MAGGIORI



VERSIONE  
DA INCASSO